

●ちびネクタイの作り方 製作時間：約10分

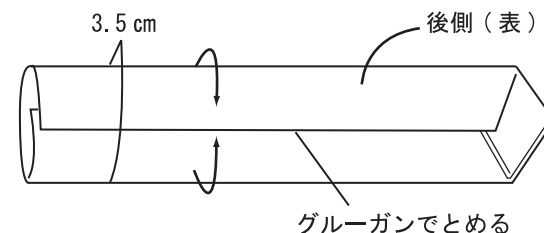
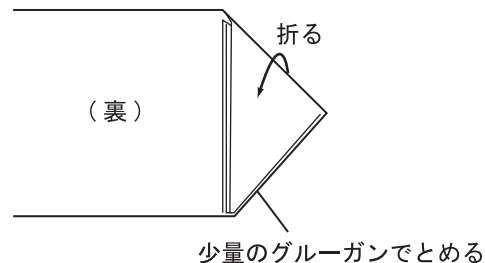
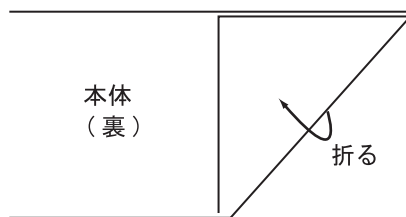
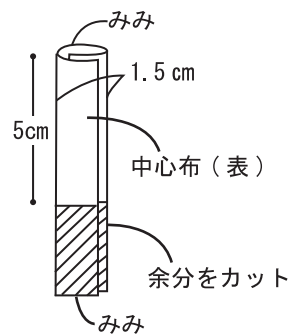
材料：畳縁 本体用 21cm×1本、中心用 3.5cm×1本
 道具：グルーガン、はさみ、糸



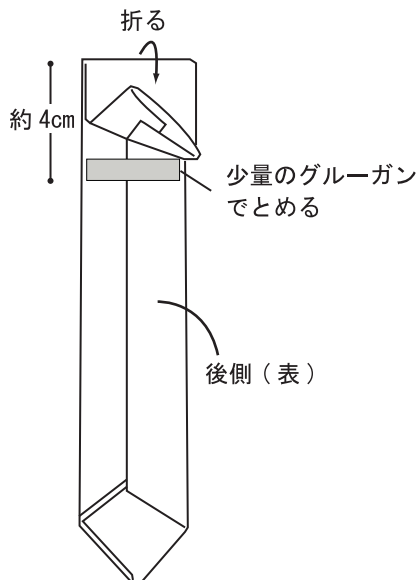
注意！・アイロン・洗濯不可。

※グルーガンが大変高温になるため、やけどに注意！

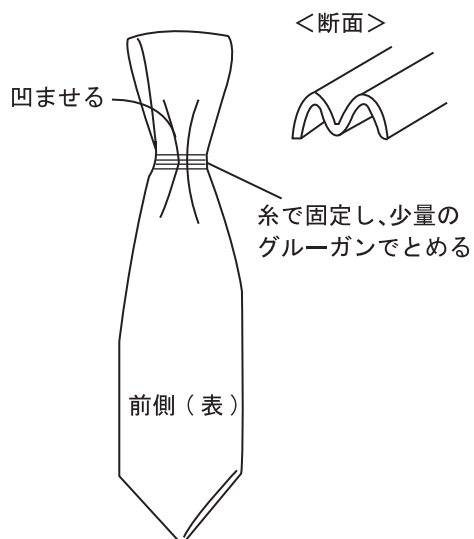
- ① 畳縁を 21 cm（本体用）を 1 本、3.5 cm（中心布用）を 1 本カットする。
- ② 中心布の幅が約 1.5 cm になるように 3 つ折りにし、余分をカットする。
- ③ 本体用の片方の端を三角に折ります。
- ④ もう一度三角に折り、少量のグルーガンでとめる。
- ⑤ 3 つ折りし、グルーガンでとめる。



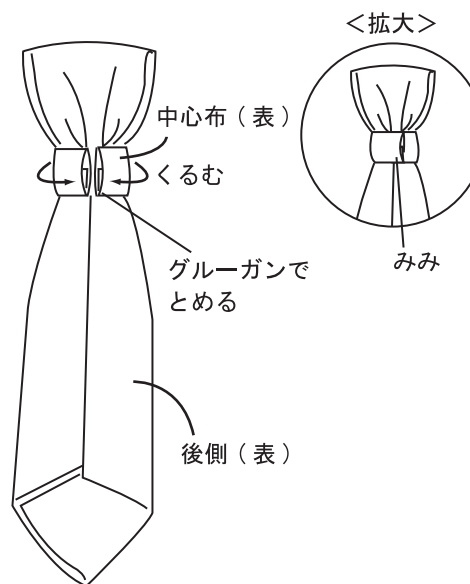
- ⑥ 上から約 4 cm を折り、端を少量のグルーガンでとめる。



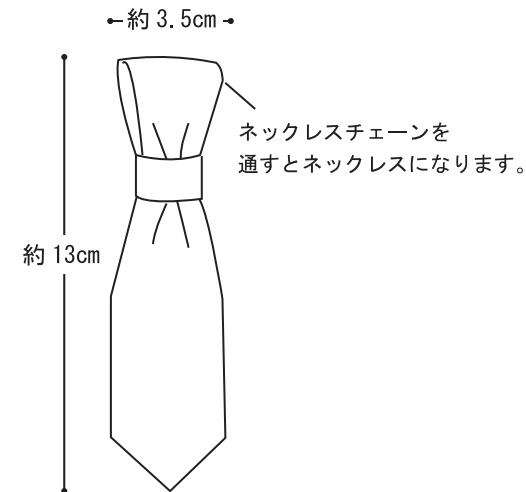
- ⑦ 本体の中心を凹ませて形を整え、糸で固定し、少量のグルーガンでとめる。



- ⑧ 3 つ折りにした中心布を巻く。このとき中心布のみみが上にくるように重ね、グルーガンでとめて出来上がり。



出来上がり図



出来上がりサイズ：縦約 13cm × 横約 3.5 cm