

1.5mロール2本でつくる！

# ミニトートバッグの作りかた

注意！ ・アイロン・洗濯不可。

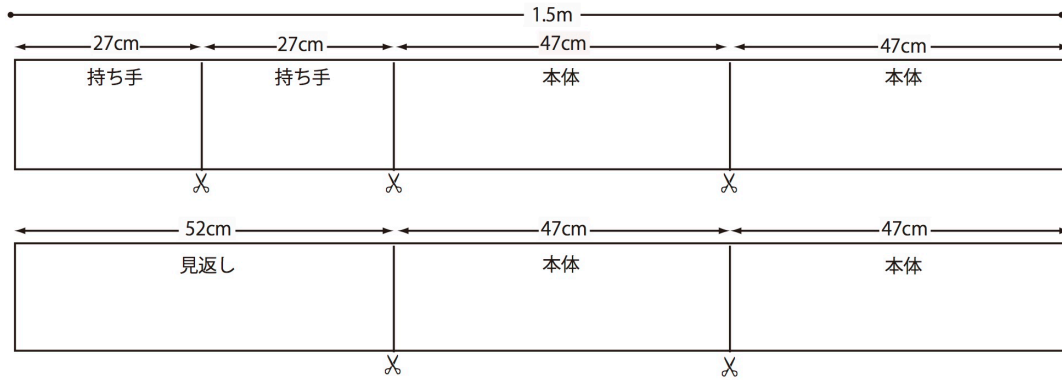
製作時間：約50分

材料：畳縁 1.5m×2本

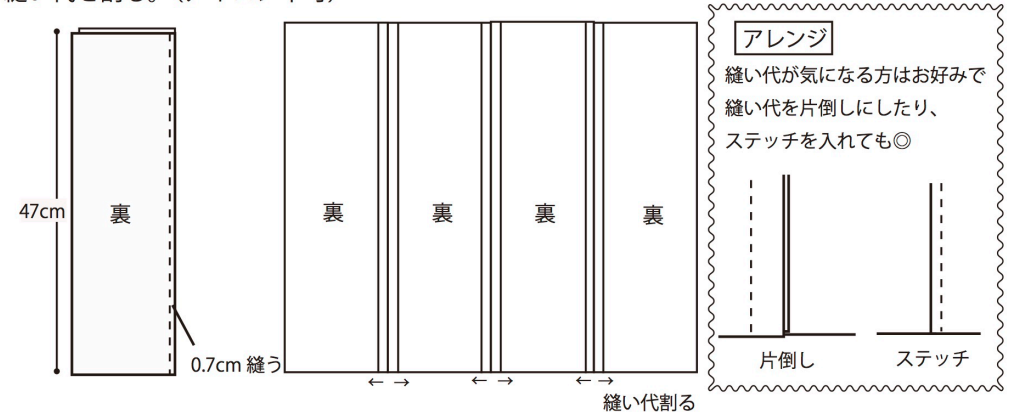
※ミシン糸は60番ポリエステル糸、針は11号を、重なりが多い所は14号を使います。

※縫い始め、縫い終わりはすべて返し縫い。

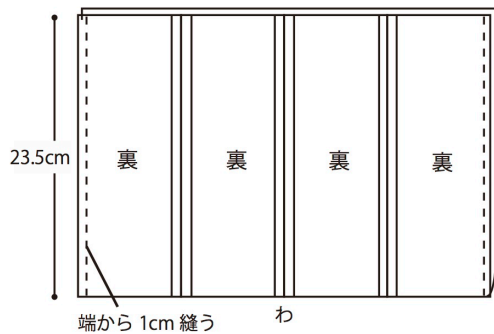
① 畳縁を下図と同じようにカットする。 ※この切り方ではないと、全てのパーツがとれません。



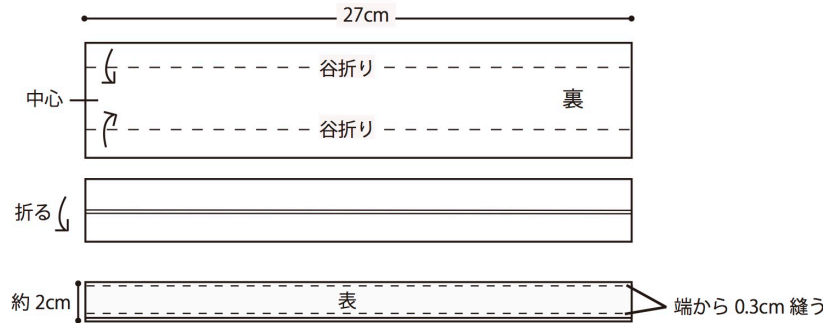
② 本体を中表に重ね、0.7cmの縫い代で縫う。同様に4本を縫いつなぎ合わせ、縫い代を割る。(アイロン不可)



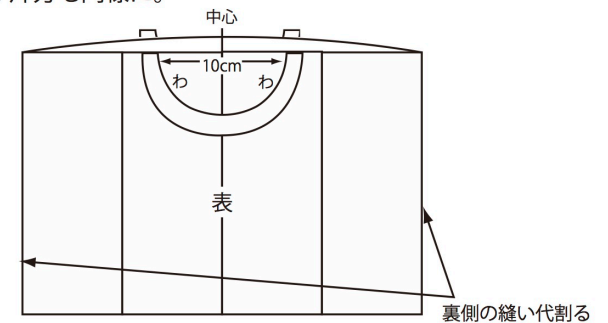
③ ②の本体を中表に折り、端から1cmを縫う。もう片方も同様に。



④ 持ち手は中心に突合せで折り、約2cm幅になるように半分に折る。両端0.3cmのところを縫う。もう1本の持ち手も同様に。



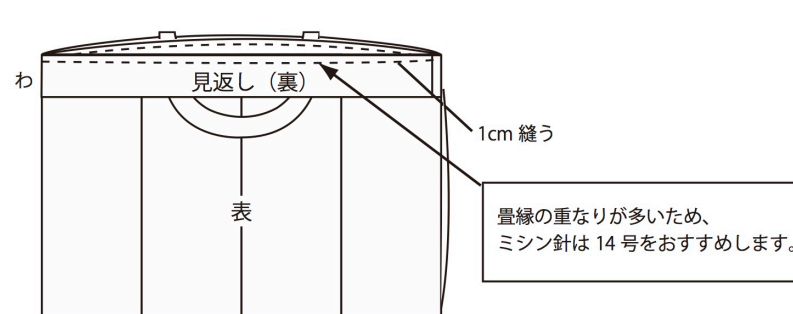
⑤ 本体を表に返し、本体の裏側の両端の縫い代を割る。持ち手を指定の位置に上から0.5cmの位置で仮止める。もう片方も同様に。



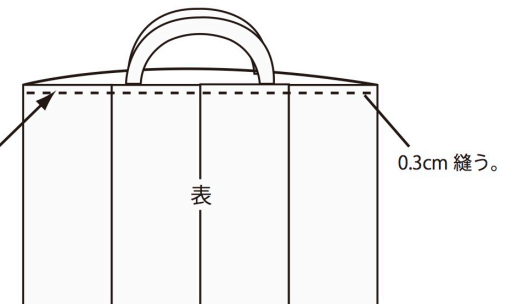
⑥ 見返しの片方の端を1cm折り、端から0.3cmを縫う。



⑦ 本体入れ口に見返しを重ねる(※⑥で縫った方が下になるように) 入れ口の上から1cmをぐるりと一周縫う。



⑧ 見返しを本体の中に入れ、入れ口をしっかりと折る。上から0.3cmの所をぐるりと一周縫ってできあがり。



畳縁の重なりが多いため、ミシン針は14号をおすすめします。

出来上がりサイズ：縦約22cm(持ち手含まず) × 横約25cm